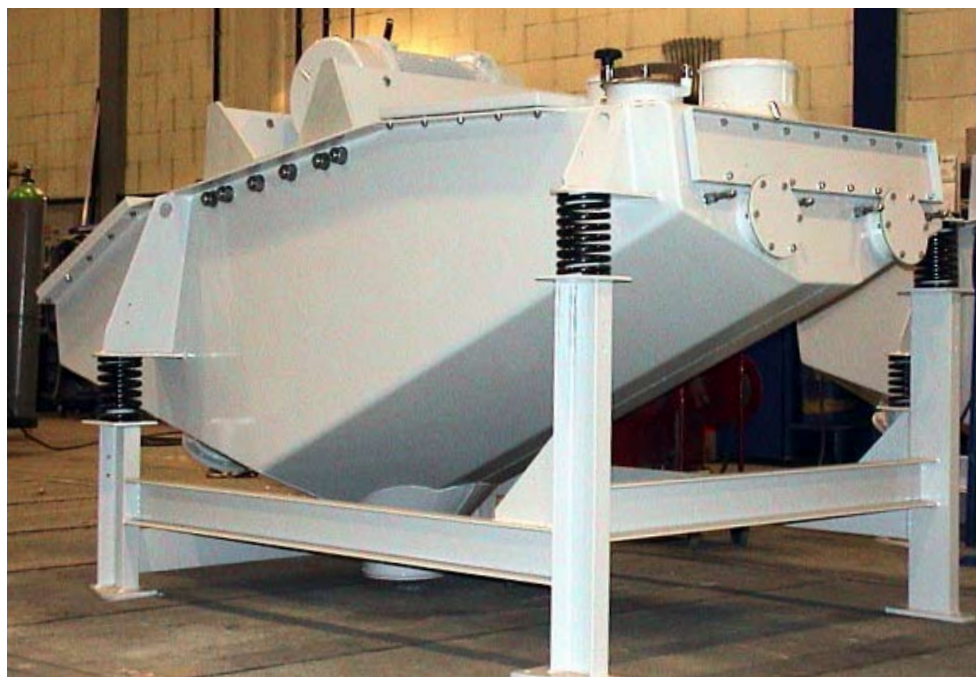


NORM SIEBE SVE



ANWENDUNG UND FUNKTION:

Das Kreisschwingensieb SVE als Eindecker wird zur Klassierung von Schüttgütern aller Art in 2 Fraktionen und zur Überkorn- wie auch Unterkornabsiebung eingesetzt.

Der obenliegende Einzelunwuchtantrieb erzeugt eine in Förderrichtung drehende Ellipsenbewegung.

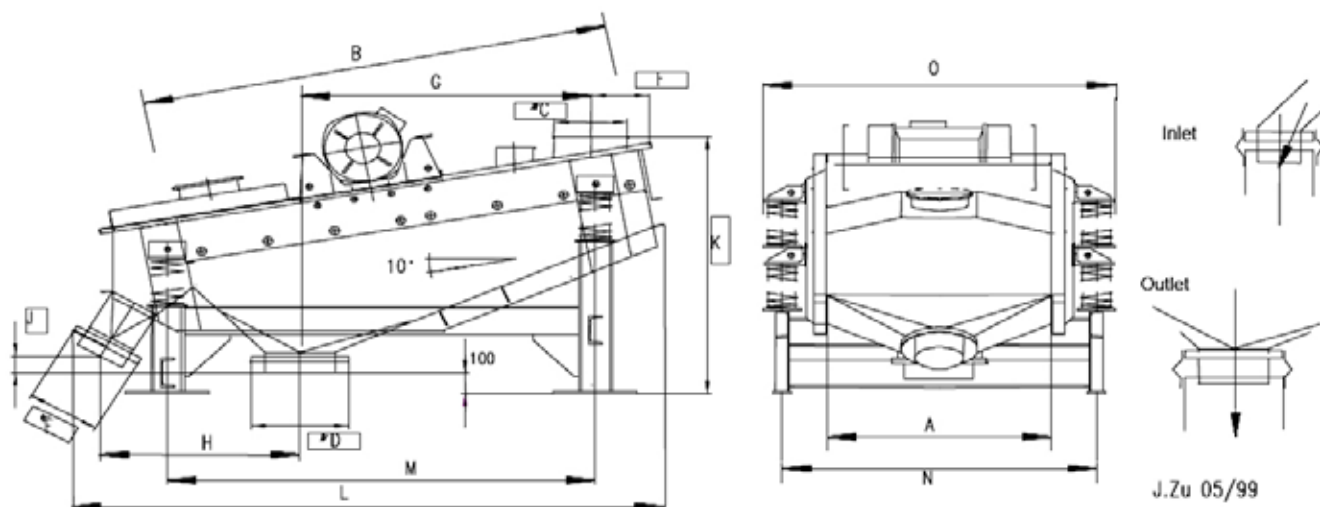
Bei nur geringer Siebneigung von etwa 10° können bis zu 100 m³/m²h disperse Stoffe von Fremdkörpern befreit werden.

TECHNISCHE DATEN UND FAKTEN:

Maschinentyp:	SVE 1000 x 2500 - 950
Antrieb:	JV 246-950
Leistung:	150 t/h
Produkt:	Zement
Körnung:	4.500 Blaine
Absiebung:	bei 4,0 mm

IHR NUTZEN:

- Kurze Lieferzeiten, da Standard.
- Trennscharfe Siebleistung.
- Hohe Grenzkornabsiebung durch elliptische Siebbewegung.
- Im Stillstand einstellbare Siebleistung.
- Kompakte Maschineneinheit durch Einzelunwuchtantrieb .
- Schnellste Einbaumontage durch betriebsfertige Bauart.
- Schwingungsisolierte Aufstellung durch Schraubdruckfedern.
- Geräuscharmer Lauf durch Einzelunwuchtantrieb.
- Minimum an Wartung.
- Staubdichte Ausführung mit Aspirationsstutzen.
- Elastische Siebstutzenverbindungen.
- Geringer Platzbedarf.



	A	X	B	C	D	E	F	G	H	J	K	ca. L	M	N	O	kW	kg
SVE	500 X		1000	419	368	318	267	450	600	0	850	1500	1100	900	1070	1,2	320
SVE	600 x		1500	419	419	318	250	830	860	80	1070	2145	1400	1000	1170	1,2	410
SVE	800 x		2000	419	419	318	250	1250	860	80	1250	2540	1840	1200	1370	2,4	730
SVE	800 x		2500	419	419	318	260	1465	1090	200	1460	3032	2000	1200	1370	3,0	1300
SVE	1000x		2000	419	419	318	250	1250	860	80	1250	2540	1840	1400	1570	2,8	1100
SVE	1000x		2500	610	478	318	360	1365	1090	200	1460	3020	2000	1400	1570	3,0	1250
SVE	1200x		2500	450/ 1100	478	318	347	1395	1139	150	1460	2960	2000	1600	1770	3,0	1450
SVE	1400x		2700	450/ 1200	478	318	310	1725	1050	535	1600	3300	2200	1900	2070	6,0	2400