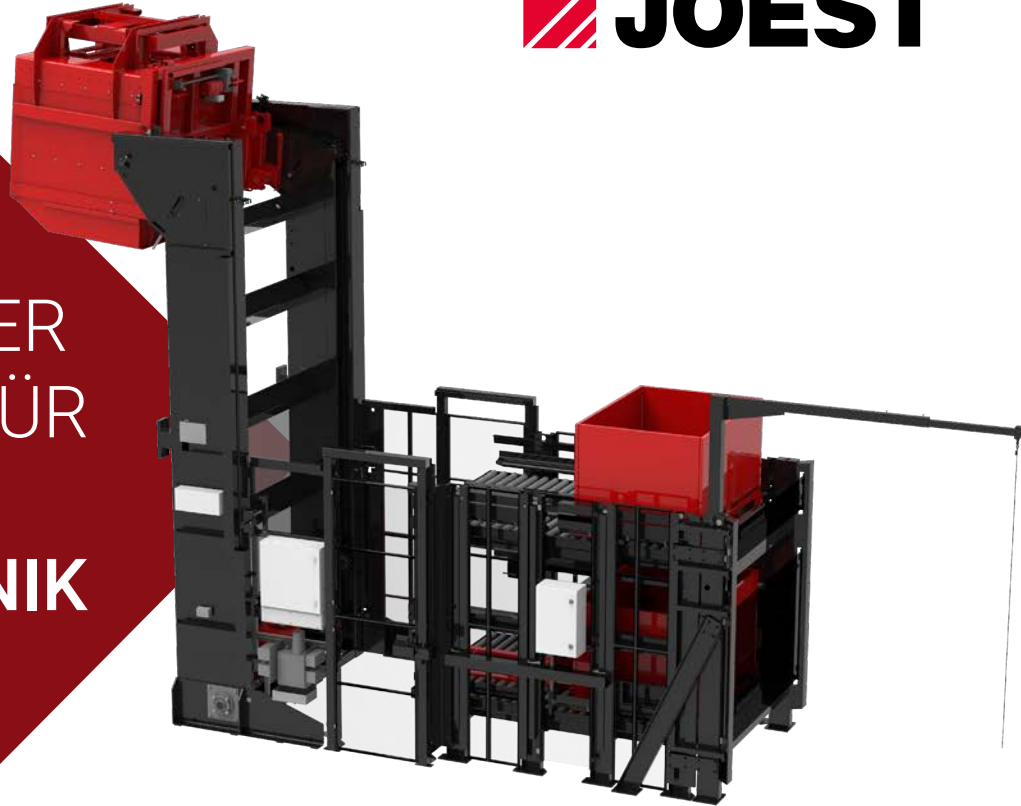
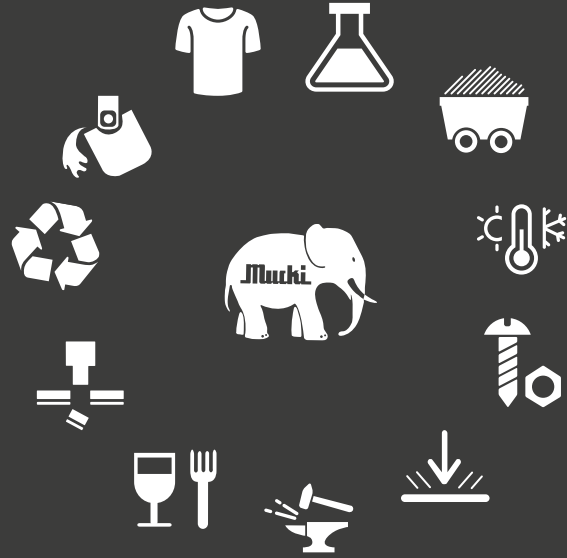




IHR STARKER
PARTNER FÜR
HEBE- UND
KIPPTECHNIK

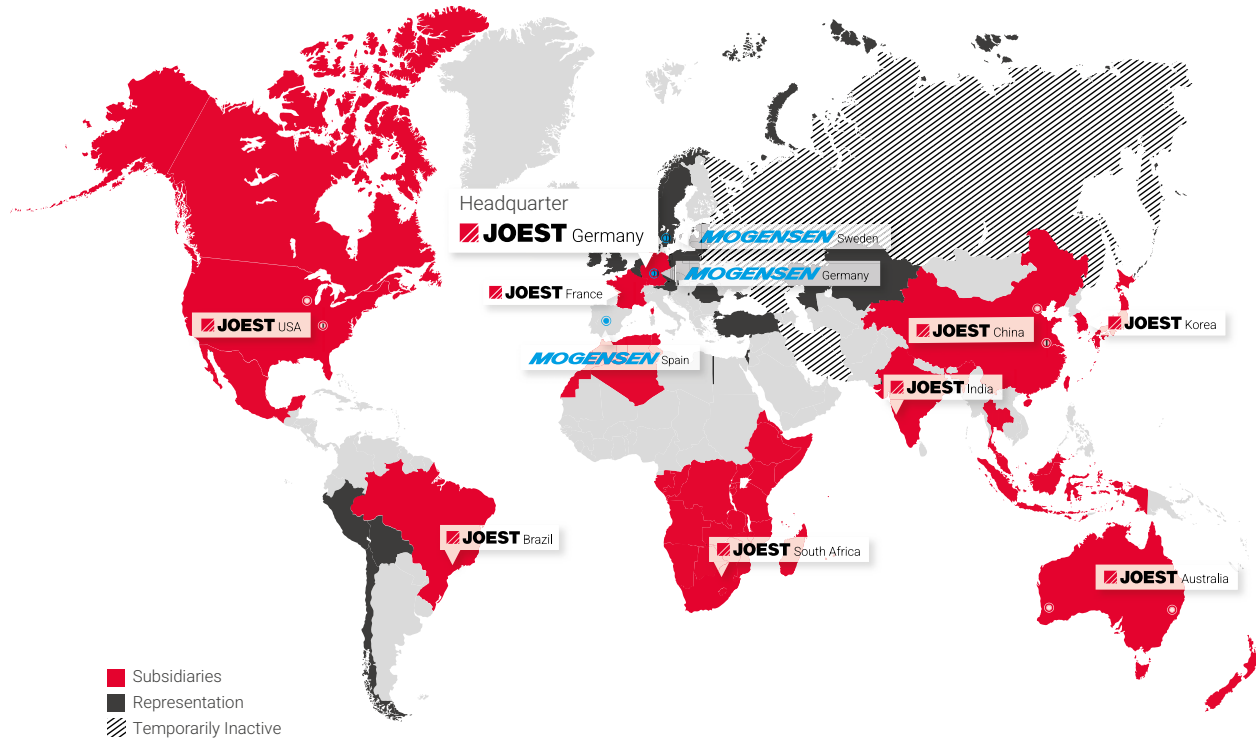




INHALT

JOEST GROUP.....	01-02
UNSERE HEBE- & KIPPTECHNIK.....	03-04
UNSERE BAUREIHEN.....	05-06
HEBE-KIPPGERÄTE.....	07
HUBSÄULEN.....	08
KIPPGERÄTE.....	09
MODULARITÄT.....	10
SYSTEMLÖSUNGEN.....	11-12
BRANCHEN & ANWENDUNGEN.....	13-14
TECHNIKUM.....	15-16
AUTOMATISIERUNGSTECHNIK.....	17-18
UNSERE LÖSUNGEN.....	19
LIEFERPROGRAMM.....	20

JOEST group



WE BUILD SOLUTIONS.

Die Hebe- und Kipptechnik ist ein zentrales Element unseres Produktprogramms für den effizienten Materialumschlag. Unsere Systeme sind für unterschiedlichste Behälterarten und -größen konzipiert und sorgen für eine sichere, kontrollierte und ergonomische Entleerung von Schüttgütern – von Kleinteilen bis zu massiven Gussteilen.

Ob für Förderanlagen, Bunker oder direkt in nachgelagerte Kundenprozesse – JOEST bietet

maßgeschneiderte Lösungen für jede Anforderung. Unsere modulare Bauweise erlaubt eine präzise Anpassung an individuelle Kundenwünsche. Neben Standardlösungen entwickeln wir auch Sondermaschinen, z. B. mit integrierter Dosierung oder automatisierter Steuerung.

Als mittelständisches Unternehmen überzeugt JOEST mit hoher Fertigungstiefe, Flexibilität und über einem Jahrhundert Erfahrung.

“Bei uns bekommen Kunden alles aus einer Hand: Vom Vertrieb über die Fertigung bis hin zur Inbetriebnahme.”

Alexander Moormann & Dr. Marcus Wirtz, Managing Partner JOEST group

UNSERE HEBE- & KIPPTECHNIK

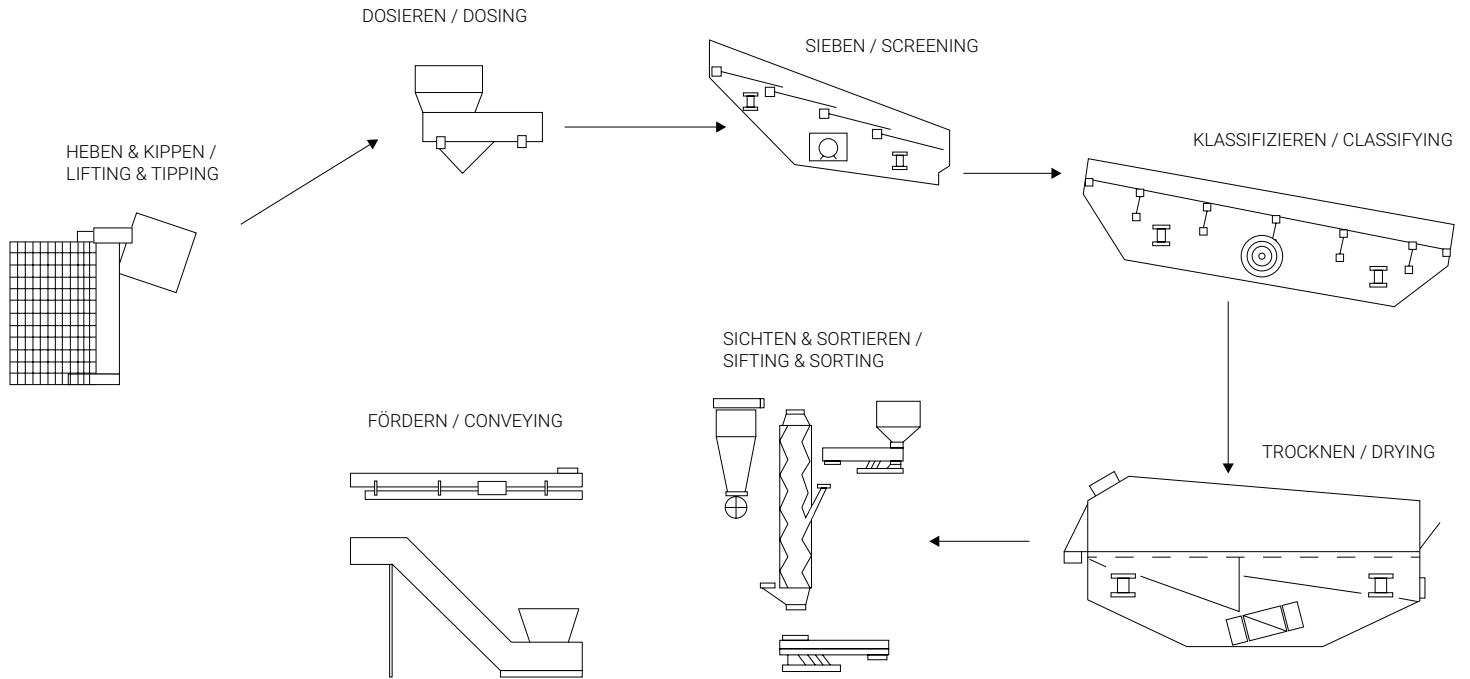
Seit 1946 steht DIETERLE für qualitativ hochwertige Produkte in der Handhabungstechnik. Der Name MUCKI® ist seit 1960 ein Synonym für robuste, effiziente und vielseitige Hebe- und Kippgeräte. Im Jahr 2006 wurde DIETERLE – inzwischen **JOEST Hebe- & Kipptechnik** – Teil der JOEST group. Damit führen wir die langjährige Kompetenz und Erfahrung von DIETERLE konsequent weiter.

Unsere Kunden profitieren von einem umfassenden Leistungsspektrum und durchdachten Systemlösungen aus einer Hand. Die Hebe- und Kipptechnik von JOEST sorgt für einen zuverlässigen und effizienten Materialfluss – individuell angepasst an Ihre Prozesse.

Durch ihre robuste Konstruktion, moderne Technik und hohe Sicherheitsstandards stehen unsere Anlagen für maximale Betriebssicherheit und Langlebigkeit – Tag für Tag, weltweit im Einsatz.

WAS UNS AUSMACHT

- ✓ Mehr als 65 Jahre Erfahrung
- ✓ Höchste Qualität
- ✓ Maßgeschneiderte Konstruktionen
- ✓ Kundenindividuelle Standards



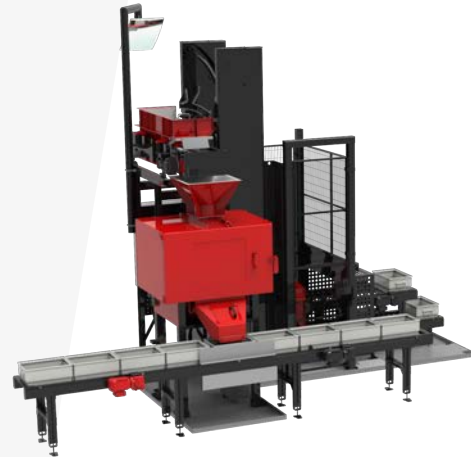


EINZELMASCHINEN

- ✓ Bewährte Technik für vielseitige Anwendungen
- ✓ Modulare Konstruktionsweise
- ✓ Optionen zur Anpassung an die Kundenbedürfnisse

SYSTEMLÖSUNGEN

- ✓ Ganzheitliche Betrachtung von Prozessen und Logistik
- ✓ Reduzierung von Schnittstellen für Kunden
- ✓ Funktionsübergreifende Zusammenarbeit verschiedener Fachabteilungen





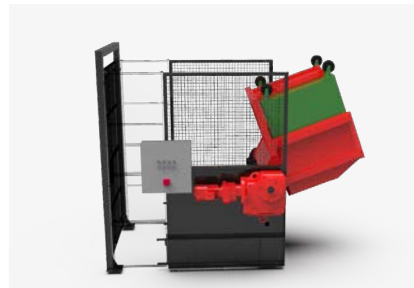
UNSERE BAUREIHEN

Unsere MUCKI Hebe- und Kippgeräte sind in drei Hauptkategorien unterteilt. Diese Struktur ermöglicht es uns, für unterschiedlichste Anforderungen die passende Lösung anzubieten – von kompakten Standardanwendungen bis hin zu individuell konzipierten Systemen.

Jede Kategorie steht für spezifische Einsatzbereiche, Tragfähigkeiten und technische Ausführungen. So finden Sie schnell und gezielt das passende Gerät für Ihren Materialfluss.



HEBE-KIPPGERÄTE



KIPPGERÄTE



HUBSÄULEN



HEBE-KIPPGERÄTE

JOEST Hebe-Kippgeräte sind als 2-Ständer-Geräte konstruiert und durch ihre Modularität in nahezu allen Industrien vertreten.

- ✓ Tragfähigkeiten bis zu 3.000 kg
- ✓ Auskippwinkel bis 180°
- ✓ Auskipphöhen bis 12.000 mm
- ✓ Modulare Bauweise
- ✓ Individuelle Lastaufnahmen

HUBSÄULEN

JOEST Hubsäulen sind als Säulenkonstruktion ausgelegt. Sie zeichnen sich durch präzise Positionierung und das Anfahren verschiedener Positionen und Höhenniveaus aus.

- ✓ Tragfähigkeiten bis zu 2.000 kg
- ✓ Auskippwinkel variabel bis 180°
- ✓ Auskipphöhen bis 9.000 mm
- ✓ Hub und Drehung in bis zu 3-Achsen
- ✓ Vielseitiger Einsatz:
Heben, Kippen, Drehen & Mischen



KIPPGERÄTE

Unsere MUCKI Kippergeräte sind direkt angetriebene Systeme zur sicheren und kontrollierten Entleerung von Behältern in niedriger bis mittlerer Auskipphöhe. Durch die besonders robuste Konstruktion und modulare Bauweise lassen sich die Kippergeräte flexibel an unterschiedlichste Prozessumgebungen und Gebindetypen anpassen.

- ✓ Kompakte, robuste Bauweise
- ✓ Tragfähigkeiten bis zu 5.000 kg
- ✓ Auskippwinkel bis 180°
- ✓ Individuelle Lastaufnahmen
- ✓ Elektromechanisch oder hydraulisch angetrieben



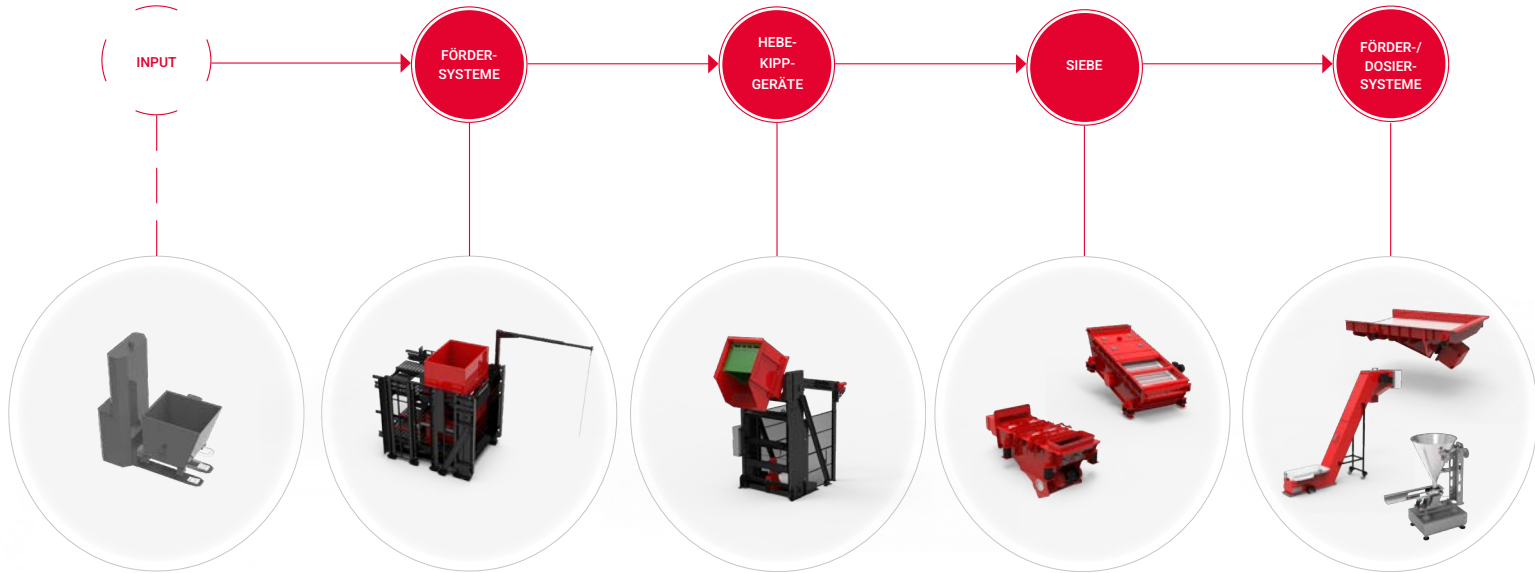
UNSERE MODULARITÄT

Als Marktführer im Bereich Hebe- und Kipp-technik bieten wir ein breites Spektrum an Optionen für maximale Anpassungsfähigkeit. Unsere Systeme lassen sich exakt auf individuelle Anforderungen

abstimmen. So entstehen Produkte, die nicht nur leistungsfähig und sicher sind, sondern echte Mehrwerte schaffen.

- ✓ Individuelle Lastaufnahmemittel
- ✓ Aktive und passive Behältersicherungen
- ✓ Fahrwerke (manuell oder automatisch)
- ✓ Edelstahl- und ATEX-Ausführungen
- ✓ Austragsklappen
- ✓ Verschleißschutz
- ✓ Automatische Kettenschmierung





SYSTEMLÖSUNGEN

Systemlösungen zählen zu unseren wichtigsten Alleinstellungsmerkmalen. Als Experte für individuelle Lösungen entwickeln wir Anlagen, die exakt auf **kundenspezifische Anforderungen** abgestimmt sind.

Unsere Konstruktionen bieten maximale Flexibilität und Effizienz. Sie lassen sich nahtlos in bestehende Anlagen integrieren und erfüllen dabei höchste Anforderungen an Prozesssicherheit und Automatisierung.

- ✓ Entleerung von Oktabins in Bunker mit Abzugsrinne
- ✓ Staubarmes Fass- und Containerhandling mit automatisierter Behälterzuführung
- ✓ Dosierapplikationen
- ✓ Beschickung von Galvanik-, Wasch- und Strahlanlagen
- ✓ Befüllung von Mühlen, Mischern oder Silos
- ✓ Kippstationen für sensible Produkte, fallhöhenreduzierte Übergaben
- ✓ Prozessverkettung mit Förder- und Wägetechnik mit zugehöriger Steuerung

BRANCHEN & ANWENDUNGEN

JOEST Hebe- und Kippgeräte kommen in zahlreichen Industriebranchen zum Einsatz, in denen Schüttgut, Behälter oder Werkstücke sicher und effizient bewegt werden müssen.

Ob empfindliche **Lebensmittel**, **heiße Gussteile** oder **Späne** – unsere Systeme bieten für jede Herausforderung die passende Lösung.







UNSER TECHNIKUM

Unser Technikum ist das Herzstück unserer Innovationskraft – hier verbinden sich modernste Technologie, langjährige Erfahrung und bereichsübergreifendes Know-how. Dank neuester Hard- und Software sind wir in der Lage, Entwicklungen praxisnah zu testen und stets auf dem Stand der Technik zu bleiben.

Das Test Center ist mit modernster Technik ausgestattet und ermöglicht **realitätsnahe Versuche** im industriellen Maßstab – flexibel, präzise und spezifisch auf Ihre Anforderungen abgestimmt. Wir bei JOEST sind darauf spezialisiert, Ihre Prozesse praxisgetreu nachzustellen, um technische Machbarkeit und wirtschaftliche Effizienz fundiert zu

bewerten. So erhalten Sie verlässliche Daten und eine solide Entscheidungsbasis für Ihre Investition.

Ergänzend dazu bieten wir mit der **JOEST academy** ein professionelles Schulungs- und Trainingsangebot. Hier vermitteln wir theoretisches Fachwissen und praxisorientierte Inhalte – gezielt abgestimmt auf Ihre Branche, Ihr Produkt und Ihre Fragestellungen.

Denn wir wissen: Jede Herausforderung ist individuell. Deshalb stehen Ihnen unsere Expertinnen und Experten mit fundierter Beratung und lösungsorientierter Kompetenz zur Seite – von der Idee bis zur Umsetzung.

AUTOMATISIERUNGSTECHNIK

STEUERUNG & REGELUNG

- ✓ SPS von Siemens und Allen-Bradley
- ✓ Intuitive Bedienung durch industrietaugliche HMI-Lösungen
- ✓ Individuelle Rezeptverwaltung basierend auf Expertenwissen
- ✓ Moderne Antriebstechnologien und Regelungsverfahren
- ✓ Hohe Prozesssicherheit und Nachverfolgung
- ✓ Ansteuerung und Überwachung von Fremdgewerken

INDUSTRIE 4.0

- ✓ Ganzheitliche Überwachung der Maschinen- und Anlagenparameter
- ✓ Fernwartung und IoT Gateways
- ✓ Dashboardanalysen und Remotezugriff
- ✓ Anbindung an übergeordnete Steuerungen oder ERP-Systeme

Unsere Lösungen:

J-WATCH.

Monitoring System

J-SEN 4.0

Vibration Sensor



MEHR
ERFAHREN



AUTOMATISIERUNGSTECHNIK

- ✓ Elektrokonstruktion nach aktuellem Stand der Technik mit EPLAN P8
- ✓ Schaltanlagen auch für extreme Bedingungen (z. B. ATEX) oder länderspezifische Standards (z. B. UL)
- ✓ Verifizierte und validierte Sicherheitstechnik nach DIN EN ISO 13849-1 & 2
- ✓ Individuelle Softwarelösungen basierend auf erprobtem Standard
- ✓ Weltweite Inbetriebnahmen und Schulungen

MASSGE-
SCHNEIDERT

Wir bieten weltweite Inbetriebnahmen und Schulungen

mit eigenem Personal, das bestens mit der

JOEST-Produktpalette vertraut ist.

SYSTEMLÖSUNGEN

- Ganzheitliche Betrachtung von Prozessen und Logistik
- Reduzierung von Schnittstellen für Kunden
- Funktionsübergreifende Zusammenarbeit zwischen verschiedenen Einrichtungen

STANDARDISIERUNG

- Bewährte Anlagenkonzepte für verschiedene Anwendungen
- Vordefinierter und bewährter SPS-Betrieb
- Raster von Breiten und Höhen für mehrfach verwendete Maschinen

LIEFERPROGRAMM

HEBEN & KIPPEN

- Hebe-Kippgeräte
- Kippgeräte
- Hubsäulen
- Systemlösungen

SICHTEN & SORTIEREN

- Kegelsichter
- Zick-Zack-Sichter
- Trenntische
- AirVibe Vibrationsicher
- J-Flow Windsichter

DOSIEREN

- Kleinsiebe
- Dosierrinnen
- Dosierrohre
- Dosierstationen

BESCHICKEN & FÖRDERN

- Förderrinnen
- Chargierfahrzeuge
- Wendelförderer

TROCKNEN, KÜHLEN/

ERHITZEN & TEMPERIEREN

- Dosierrinnen
- Förderrinnen
- Wendelförderer
- Fließbettsysteme
- Gusskühler

TRENNEN, VERDICHTEN

& ZERKLEINERN

- Trennrinnen
- Ausschlagroste
- Verdichtertische
- Knollenbrecher
- V-Backenbrecher
- Wendelbrecher
- Kugelmühle

GOESSLING FÖRDER-

& VERFAHRENSTECHNIK

- Scharniergurtförderer
- Magnetrutschförderer
- Plattenbandförderer
- Drahtgurtförderer
- Kunststoff-Scharniergurtförderer
- Tauchbadförderer
- Waschzentrifugen
- Zentrifugen zum Entölen

SIEBEN

- Kreisschwingsiebe
- Linearschwingsiebe
- Spannwellensiebe
OSCILLA Family
- Entwässerungssiebe
- Grobabscheider
- Magnetschwingsiebe
- Kleinsiebe
- Kaskadensiebe

JOEST **JVM** **GOESSLING** *MOGENSEN*

A member of the

JOEST group

Jöst GmbH + Co. KG, Germany
Gewerbestraße 28-32, 48249 Dülmen

info@joest.com
Fon: +49 2590 98-0

www.joest.com

